

definir
diseñar

entregar

Nuevo

Válvula de Bola de Unión de la Serie TBH

DESCRIPCIÓN GENERAL

Nueva generación de válvulas de bola termoplásticas flotantes. La Serie TBH ofrece un diseño de bajo costo con la nueva Tecnología de Sellado System2™ con la patente en trámite. Para ayudar a los usuarios a proteger su vida y su propiedad, cuenta con una característica integral estándar de bloqueo estándar que asegura el cuerpo de la válvula. Patrón de diseño listo para el accionador ISO 5211 – en todos los tamaños. Disponibles en 1/4" - 2" / DN8 - DN50 en materiales de PVC y CPVC con sellos EPDM o FPM.



Serie TBH
Válvula de Bola
de Unión

CARACTERÍSTICAS Y BENEFICIOS CLAVE

- El System2™ de Tecnología de Sellado ofrece un ciclo de vida más largo
- 250 PSI / 16 Bar, sin choque a 70°F/23°C clasificación de presión total
- Torque de operación consistente con el diseño libre de ajuste
- Mecanismo de Bloqueo/Etiquetado asegurado directamente en el cuerpo de la válvula para una seguridad mejorada
- Manija ergonómica para un mejor agarre y comodidad
- Brida de montaje ISO simplifica el accionamiento
- Marcado permanente elimina las etiquetas
- Pie integral de apoyo para montaje en el patín o en el panel
- Sellos FPM o EPDM
- Sellos vástagos de junta tórica doble
- Asientos PTFE reversibles – estándar
- Reemplazo fácil para la Serie TB existente de Hayward
- Enlistado por NSF/ANSI 61 y NSF/ANSI 372

OPCIONES Y ACCESORIOS

- Accionadores neumáticos o eléctricos
- Extensiones del vástago
- Interruptor manual de límite o manija de retorno de resorte

MATERIALES

- PVC acorde con ASTM D1784 de clase celular 12454
- CPVC acorde con ASTM D1784 de clase celular 23447
- GFPP acorde con ASTM D4101 de clase celular 85580 (Manija y Placa de Bloqueo)



Serie TBH
Válvula de Bola de Unión
Lista para el accionador



RESPALDADO POR LA GARANTÍA DE DOS AÑOS, EXCLUSIVA DE HAYWARD FLOW CONTROL



Válvula de Bola de Unión de la Serie TBH

OPCIONES DE ACCIONAMIENTO Y CONTROL



Actuadores Eléctricos On/Off/Proporcional de la Serie HRS

CARACTERÍSTICAS CLAVE

- Control On/Off o Proporcional (2-10 vdc / 4-20mA Entradas y Salidas)
- NEMA 4/4X
- Bastidor de aleación de aluminio recubierto de polvo
- Voltajes múltiples AC y DC
- Calentador estándar anti-condensación
- Accionamiento manual



Actuadores Eléctricos de polipropileno relleno de vidrio de la Serie ECP

CARACTERÍSTICAS CLAVE

- Control On/Off o Proporcional (2-10 vdc / 4-20mA Entradas y Salidas)
- NEMA 4/4X
- Cambio automático de voltaje
- Bastidor GFPP resistente a la corrosión
- Luz LED del estado
- Calentador anti-condensación
- Accionamiento manual



Actuadores Neumáticos de la Serie PCD/PCS

CARACTERÍSTICAS CLAVE

- Para todos los tamaños de Válvulas de Bola y Válvulas de Mariposa
- Diseño de piñón y cremallera de cuatro pistones
- Diseño compacto y ligero
- Indicador de posición
- Montaje de solenoide, estilo Namur
- Paradas del avance (recorrido) ajustables



Actuadores Neumáticos de la Serie PMD/PMS/PMD4/PMS4

CARACTERÍSTICAS CLAVE

- Termoplástico resistente a la corrosión Bastidor de GFPP o poliamida
- Tren de engranajes permanentemente lubricado
- Diseño de piñón y cremallera de dos pistones
- Montaje de solenoide, estilo Namur
- Indicador de posición



Serie LHB Interruptor manual de límite

CARACTERÍSTICAS CLAVE

- TDos interruptores SPDT de 10 Amp ajustables a 120 VAC (Posición Open/Close) - Interruptores enlistados
- Para el monitoreo remoto de servicios críticos
- Cuerpo de GFPP, cubierta y placa robustos
- Vástago de acero inoxidable 304 y Sellos FPM
- Puerto de conducción de 1/2"
- Bloques terminales para un cableado fácil
- NEMA 4/4X
- Patente No. 9,010,721 y 9,010,722
- Disponible con el resorte de cuerpo muerto con muelle de retorno o manija manual (LHB-SR)

Válvula de Bola de Unión de la Serie TBH

CARACTERÍSTICAS

Clasificación 250 PSI / 16 Bar,
Sin choque a 70°F / 23°C

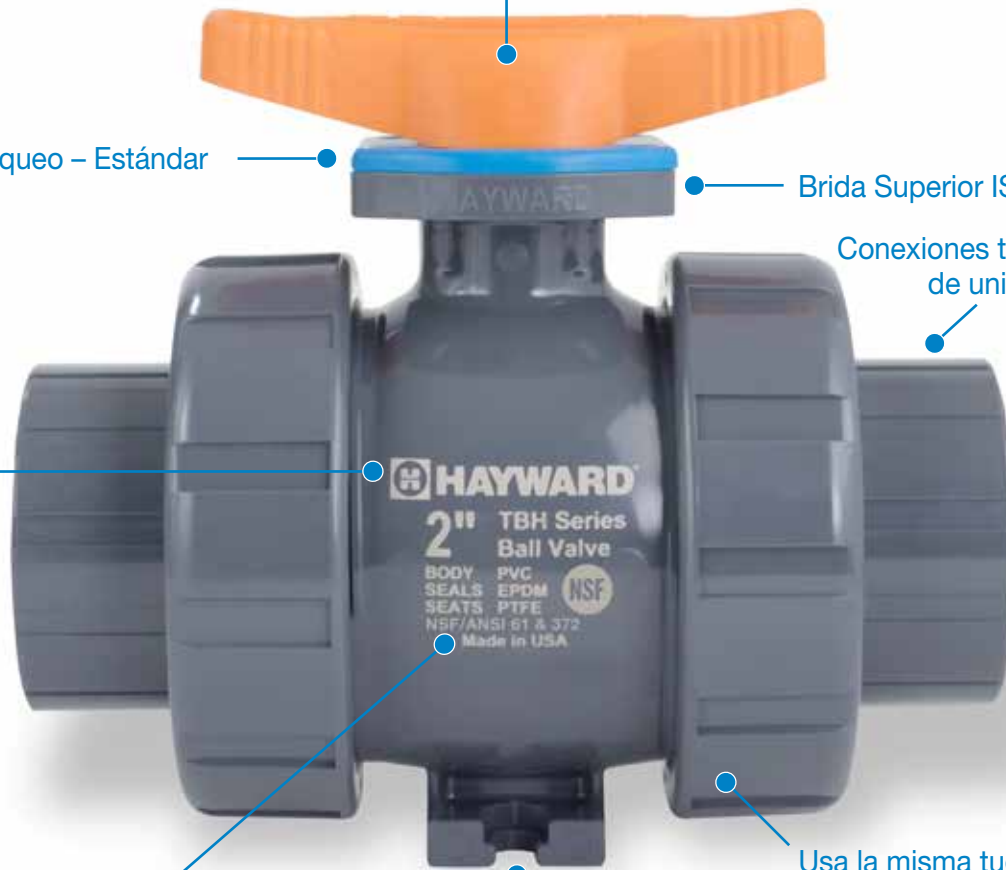
Manija ergonómica
con inhibidor de UV

Placa de Bloqueo – Estándar

Brida Superior ISO 5211

Conexiones terminales
de unión

Marcado
permanente



Certificado de
NSF/ANSI 61 y 372

Hecho en los EE.UU.!

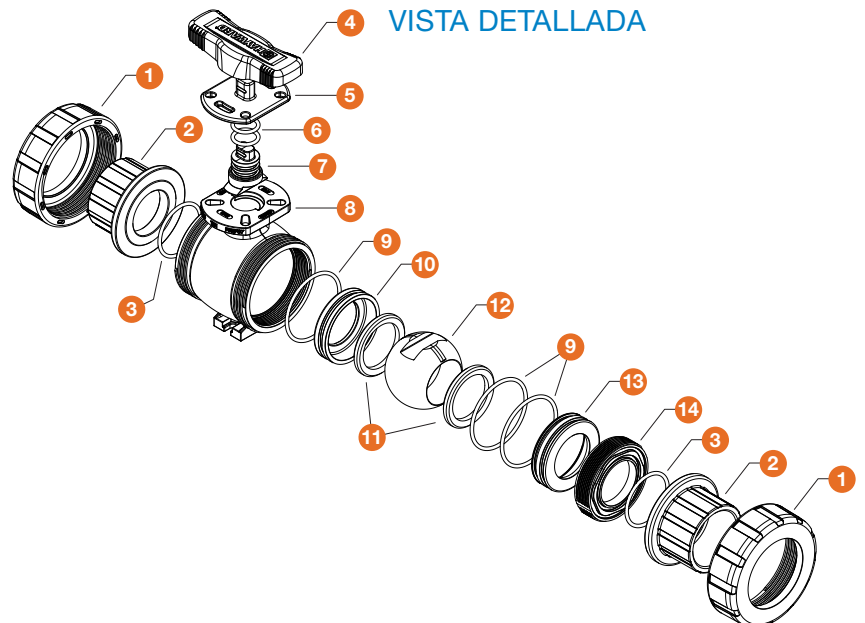
Pie de apoyo integral

Usa la misma tuerca que la
Válvula de Bola de Hayward
de la Serie TB

LISTA DE PARTES

- | | |
|--|---|
| 1. Tuerca (2) | 8. Cuerpo |
| 2. Conector terminal (2) | 9. Junta tórica de soporte
de asiento (3) |
| 3. Junta tórica del conector
terminal (2) | 10. Soporte de asiento
del extremo cerrado |
| 4. Manija | 11. Asientos (2) |
| 5. Placa de bloqueo | 12. Bola |
| 6. Juntas tóricas del
vástago (2) | 13. Soporte de asiento
del extremo abierto |
| 7. Vástago | 14. Retenedor de asiento |

VISTA DETALLADA

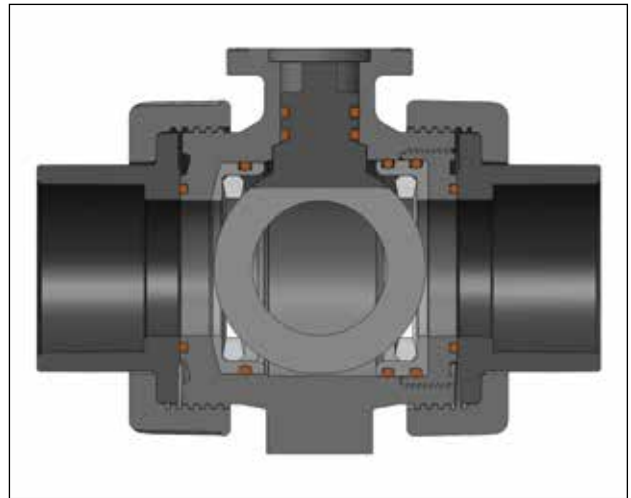


Válvula de Bola de Unión de la Serie TBH

BENEFICIOS

Duración

- Nueva patente en trámite de Tecnología de Sellado System2™
- Como con las válvulas de bola flotantes estándar, un sello primario se forma entre la bola y el asiento corriente abajo al cierre de la válvula
- La nueva Tecnología de Sellado System2™ permite que el asiento corriente arriba flote contra la bola, lo que causa un sellado secundario de respaldo entre el asiento corriente arriba y la bola e incrementa la carga de sellado sobre el asiento corriente abajo
- La Tecnología de Sellado System2™ es totalmente bidireccional
- Clasificación de presión de 250 PSI / 16 Bar, sin choque a 70°F/23°C
- Mantenimiento menor debido a la Tecnología de Sellado System2™ no requiere de ajustes del asiento durante el servicio
- La Tecnología de Sellado System2™ le da a una instalación menos tiempo de inactividad



Confiabilidad y Comodidad

- Manija ergonómica para un agarre mejorado
- Manija simétrica para operar de cualquier lado, con la mano derecha o izquierda
- Material inhibido por UV para una vida más larga
- Torque de operación consistente con el diseño libre de ajustes
- Diseñado sin sujetadores metálicos



Seguridad

- Facilita la implementación de bloqueo/etiquetado
- Con capacidad de adaptar hasta 4 diferentes cerraduras con llave para mayor protección
- El candado asegura la placa del bloqueo al cuerpo para evitar su remoción
- La posición de la manija y la ventanita en la placa de bloqueo indican si la válvula está abierta o cerrada



Versatilidad

- Montaje directo sobre los actuadores con los soportes de montaje ISO 5211
- Torque de la válvula consistente debido al System2™ de Tecnología de Sellado
- Válvula lectora del actuador a precio más bajo que la válvula con manija y placa de bloqueo
- Acoplamientos ISO 5211 disponibles en 9mm, 11mm y 14mm
- Montaje integral en el panel facilita la instalación por una sola persona
- Los planos hexagonales aceptan los sujetadores estándar y métricos



Válvula de Bola de Unión de la Serie TBH

PLATAFORMA DE UNA VÁLVULA

Serie TBH



Serie CVH



La misma tecnología de System2™ de la Serie TBH con la válvula de Profile2™

“Válvula Z” de la Serie TBH



La serie TBH con el identificador de mango negro, válvula perforada para las aplicaciones de hipoclorito de sodio.

La flecha de flujo indica el diseño del asiento unidireccional.

Válvula Lectora del Actuador



Adaptador opcional disponible.

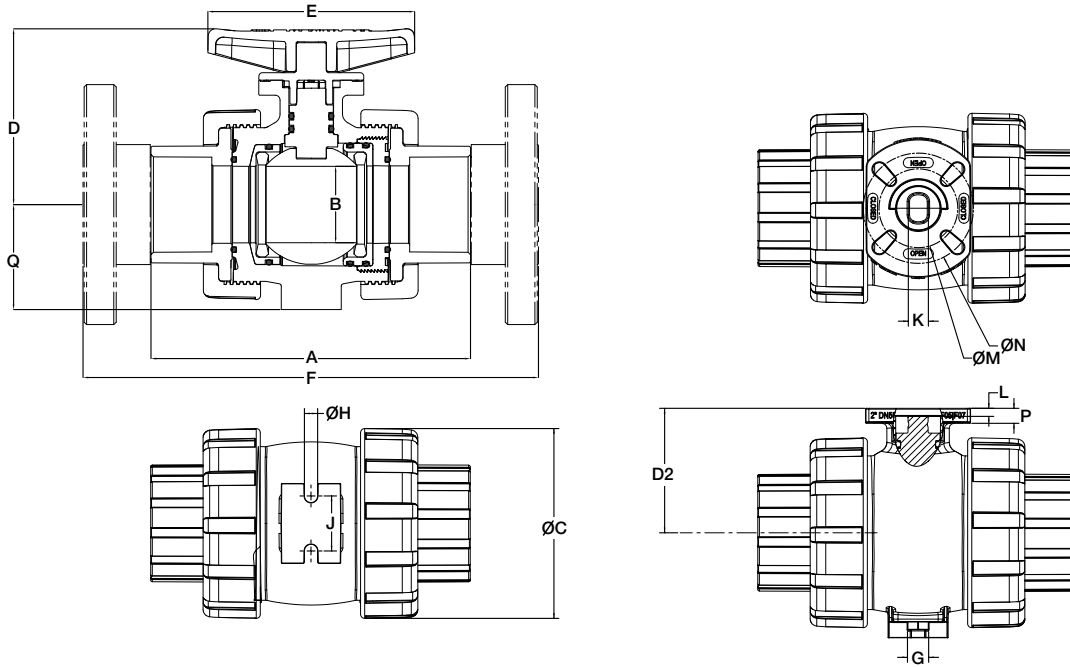


Hayward Flow Control ofrece un amplio rango de opciones de montaje para adecuarse a nuestros actuadores o al actuador de su preferencia. Con las bridas integrales Superiores ISO de la Serie TBH todo lo que se requiere es únicamente el acoplamiento y atornillado para hacer la adecuación del vástago de la Serie TBH a los actuadores Hayward o a los actuadores ISO 5211 con tornillos ISO 5211 de cabeza cuadrada.

Válvula de Bola de Unión de la Serie TBH

INFORMACIÓN TÉCNICA

DIBUJOS EN 2D



DIMENSIONES – PULGADAS / MILÍMETROS

TAMAÑO	A	B	C	D1	D2	E	F	G	H	J	K	L	M	N	P	Q
Pulgadas / DN	pulg / mm	pulg / mm	pulg / mm	pulg / mm	pulg / mm	pulg / mm	pulg / mm	pulg / mm	pulg / mm	pulg / mm	pulg / mm	pulg / mm	pulg / mm	pulg / mm	pulg / mm	pulg / mm
1/4 / 8	4.63 / 118	0.53 / 13	2.25 / 57	2.82 / 72	1.75 / 44	3.50 / 89	N/A	0.45 / 11	0.27 / 7	0.75 / 19	0.50 / 13	0.17 / 4	1.97 / 50	N/A	0.29 / 7	1.37 / 35
3/8 / 10	4.63 / 118	0.53 / 13	2.25 / 57	2.82 / 72	1.75 / 44	3.50 / 89	N/A	0.45 / 11	0.27 / 7	0.75 / 19	0.50 / 13	0.17 / 4	1.97 / 50	N/A	0.29 / 7	1.37 / 35
1/2 / 15	4.65 / 118	0.53 / 13	2.25 / 57	2.82 / 72	1.75 / 44	3.50 / 89	6.65 / 169	0.45 / 11	0.27 / 7	0.75 / 19	0.50 / 13	0.17 / 4	1.97 / 50	N/A	0.29 / 7	1.37 / 35
3/4 / 20	4.79 / 122	0.72 / 18	2.62 / 67	2.98 / 76	1.91 / 49	3.50 / 89	7.17 / 182	0.45 / 11	0.27 / 7	0.75 / 19	0.50 / 13	0.17 / 4	1.97 / 50	N/A	0.29 / 7	1.56 / 40
1 / 25	5.34 / 136	0.94 / 24	3.00 / 76	3.25 / 83	2.18 / 55	4.00 / 102	8.05 / 204	0.45 / 11	0.27 / 7	1.00 / 25	0.50 / 13	0.20 / 5	1.97 / 50	N/A	0.29 / 7	1.75 / 44
1-1/4 / 32	6.83 / 173	1.48 / 38	4.00 / 102	3.89 / 99	2.60 / 66	5.17 / 131	9.61 / 244	0.53 / 13	0.33 / 8	1.38 / 35	0.50 / 13	0.20 / 5	1.97 / 50	2.76 / 70	0.34 / 9	2.25 / 57
1-1/2 / 40	7.39 / 188	1.48 / 38	4.00 / 102	3.89 / 99	2.60 / 66	5.17 / 131	10.65 / 271	0.53 / 13	0.33 / 8	1.38 / 35	0.50 / 13	0.20 / 5	1.97 / 50	2.76 / 70	0.34 / 9	2.25 / 57
2 / 50	7.99 / 203	1.91 / 49	4.75 / 121	4.40 / 112	3.11 / 79	5.17 / 131	11.51 / 292	0.53 / 13	0.33 / 8	1.38 / 35	0.50 / 13	0.20 / 5	1.97 / 50	2.76 / 70	0.34 / 9	2.63 / 67

* 1-1/4" y 1-1/2" son 0.56" (14mm) más largos que de la Serie TB.

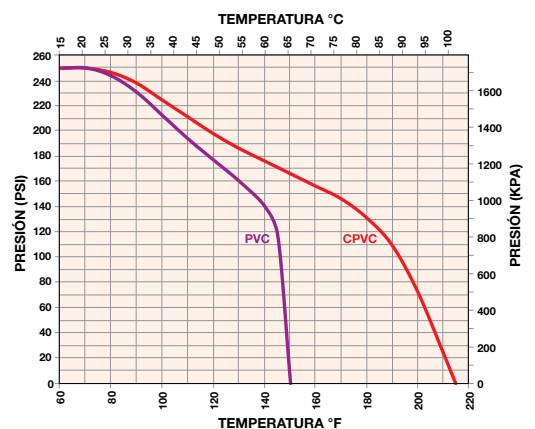
PESO – LIBRAS / KG

TAMAÑO	Peso con Enchufe/Extremos roscados	Peso con los extremos bridados	Peso del vástago desnudo con Enchufe/Extremos roscados	Peso del vástago desnudo con los extremos bridados
Pulgadas / DN	lb / kg	lb / kg	lb / kg	lb / kg
1/2 / 15	0.70 / 0.32	1.12 / 0.51	0.59 / 0.27	1.01 / 0.46
3/4 / 20	0.90 / 0.41	1.50 / 0.68	0.79 / 0.36	1.39 / 0.63
1 / 25	1.18 / 0.54	1.98 / 0.90	1.05 / 0.48	1.85 / 0.84
1-1/4 / 32	2.57 / 1.17	3.51 / 1.59	2.32 / 1.05	3.26 / 1.48
1-1/2 / 40	2.62 / 1.19	3.82 / 1.73	2.37 / 1.08	3.57 / 1.62
2 / 50	3.87 / 1.76	6.37 / 2.89	3.62 / 1.64	6.12 / 2.78

VALORES CV

TAMAÑO	VALORES CV
Pulgadas / DN	CV
1/4 / 8	1.0
3/8 / 10	2.8
1/2 / 15	8.0
3/4 / 20	16.0
1 / 25	29.0
1-1/4 / 32	75.0
1-1/2 / 40	90.0
2 / 50	150.0

GRÁFICA DE PRESIÓN / TEMPERATURA *



* Válvulas bridadas clasificadas a 150 PSI

Válvula de Bola de Unión de la Serie TBH

ESPECIFICACIONES

ESPECIFICACIONES DE LA MUESTRA

Todas las válvulas termoplásticas de bola de 1/4" - 2" serán manufacturadas con PVC Tipo 1. Grado 1 (ASTM D1784, Clasificación de Célula 12454) o CPVC (ASTM D1784, Clasificación de Célula 23447). Todos los tamaños serán de diseño de unión. El cuerpo de la válvula contendrá una brida integral para el montaje superior con dimensiones y círculos del tornillo conformes con ISO 5211. La válvula incluirá una placa deslizante estándar de bloqueo que se enclava en la brida integral en su cuerpo para el bloqueo/etiquetado. La válvula tiene cuatro posiciones para sujetar un candado. El cuerpo incorporará una almohadilla de pie para montarse en un panel o carril.

Todas las juntas tóricas deben ser EPDM o FPM. Los asientos serán PTFE como estándar. Los asientos para las válvulas de 1/4" - 2" serán reversibles para permitir su reconstrucción. Las válvulas de 2" y más pequeñas contarán con una bola flotante y el diseño de soporte del asiento de System2™ que se moverá con el asiento para afectar el sello doble para fluir a través de la válvula cerrada y que no requiera de ajuste. El mango quedará retenido sin ningún sujetador metálico, hecho de GFPP con inhibidor de UV. Las bolas deben ser de diseño de puerto completo totalmente esféricas. El vástago contendrá juntas tóricas dobles y será de diseño a prueba de explosión. El diseño del vástago de la válvula será tal que cualquier falla torsional ocurrirá fuera de las dos juntas tóricas del vástago.

Todas las válvulas de bola de 1/4" - 2" serán de presión nominal de 250 PSI a 70°F, sin choque. Todos los tamaños de las válvulas de bola bridadas, ANSI 150 lb, serán para presión nominal de 150 PSI a 70°F, sin choque. Las válvulas serán enlistadas como NSF/ANSI 61 y NSF/ANSI 372.

Todas las válvulas de bola tendrán una garantía de dos años y serán manufacturadas por Hayward® Flow Control en los EE.UU.

APLICACIONES TÍPICAS

Las aplicaciones e instalaciones típicas incluyen, aunque no exclusivamente, desechos municipales y tratamiento del agua, tecnología de aguas limpias, transferencia y procesamiento de productos químicos, sistemas de soporte de la vida acuática y animal, minería y procesamiento de minerales, chapado de metales / acabado de superficies, aplicaciones marinas, pulpa y papel, infraestructura para rellenos/ambiental y otras aplicaciones exigentes.

MATRIZ DEL NÚMERO DE PARTE*

SERIE	MATERIAL	TAMAÑO	CONEXIÓN FINAL	ELASTÓMERO	OPERADOR	OPCIONES DE LA SERIE TBH	OTRAS OPCIONES
TBH	1 PVC	025A 1/4"	ST ENCHUFE/ROSCADO	E EPDM	K LECTURA DEL ACTUADOR	0 NINGUNA	OO NINGUNA
CVH	2 CPVC	037A 3/8"	OS ENCHUFE	V FPM	0 MANGO	Z BOLA PERFORADA FPM**	
		050A 1/2"	OF BRIDADO			D BOLA PERFORADA EPDM**	
		075A 3/4"	BT BSPT - (CÓNICO)				
		100A 1"	BS BSPS - (RECTO)				
		125A 1-1/4"					
		150A 1-1/2"					
		200A 2"					
		— —					
		015M DN15					
		020M DN20					
		025M DN25					
		032M DN32					
		040M DN40					
		050M DN50					

* Consulte la lista de precios y/o fábrica. No todas las combinaciones de opciones son válidas o disponibles.

** La flecha de flujo indica el diseño de asiento unidireccional.



Hayward es una marca comercial registrada de Hayward Industries, Inc. © 2017 Hayward Industries, Inc.

TBH0817SP